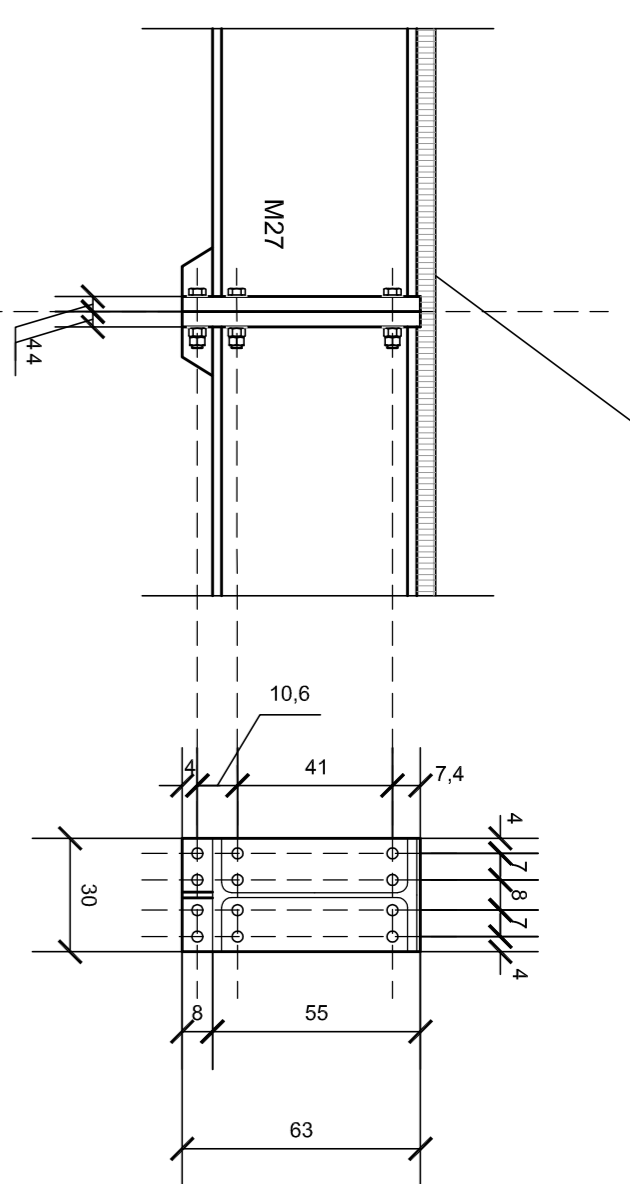
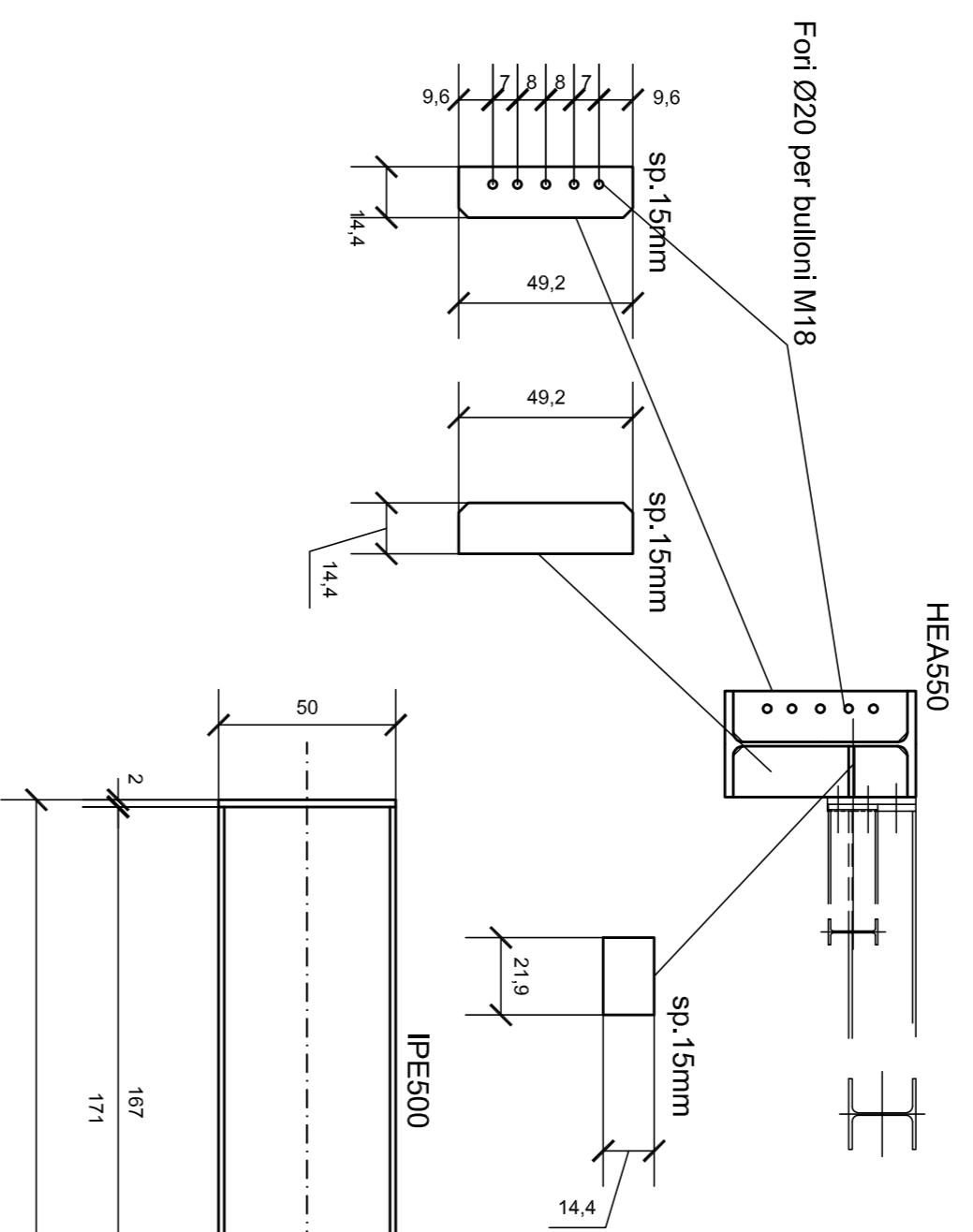


Grigliato metallico a maglia 15x75 con piatti portanti 50x3, ribordato e disposto tra traversi. Dotato di dispositivi di fissaggio con regni di sicurezza e antiraffazione.

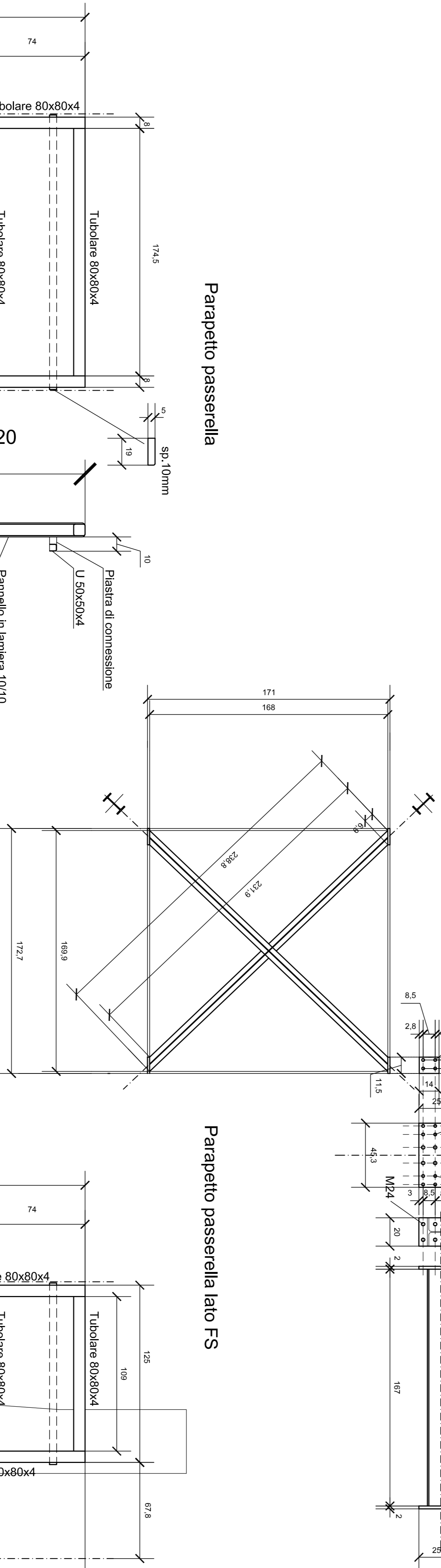


Piastre sui nodi delle travi principali



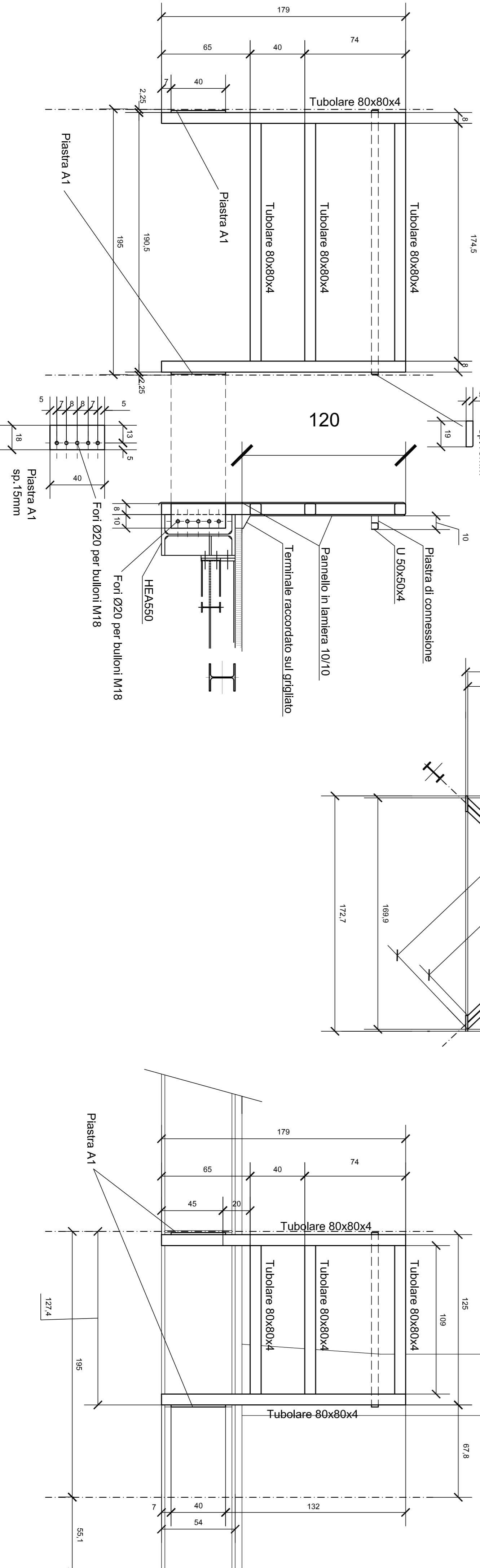
Dettagli tipici passerella

Controvento orizzontale

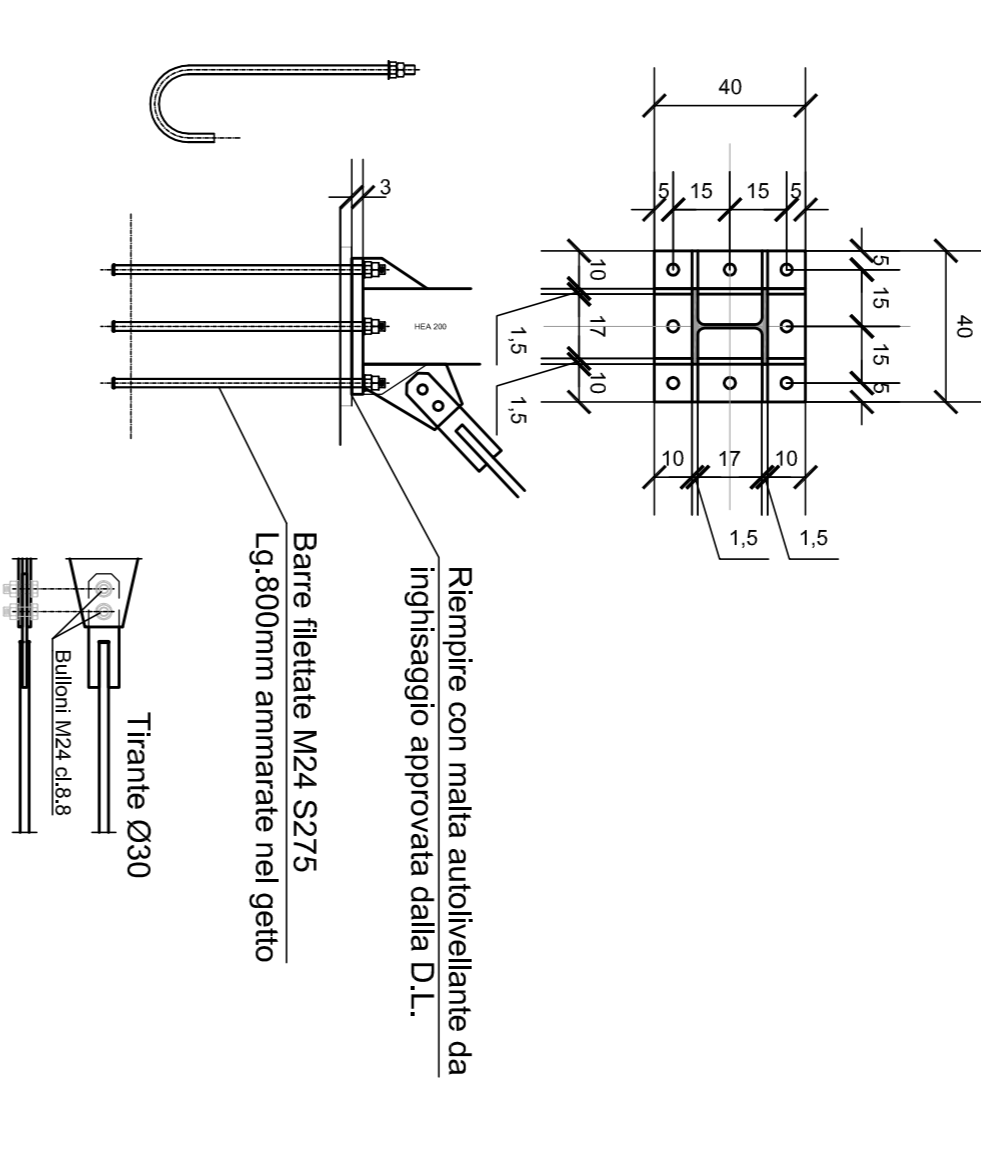
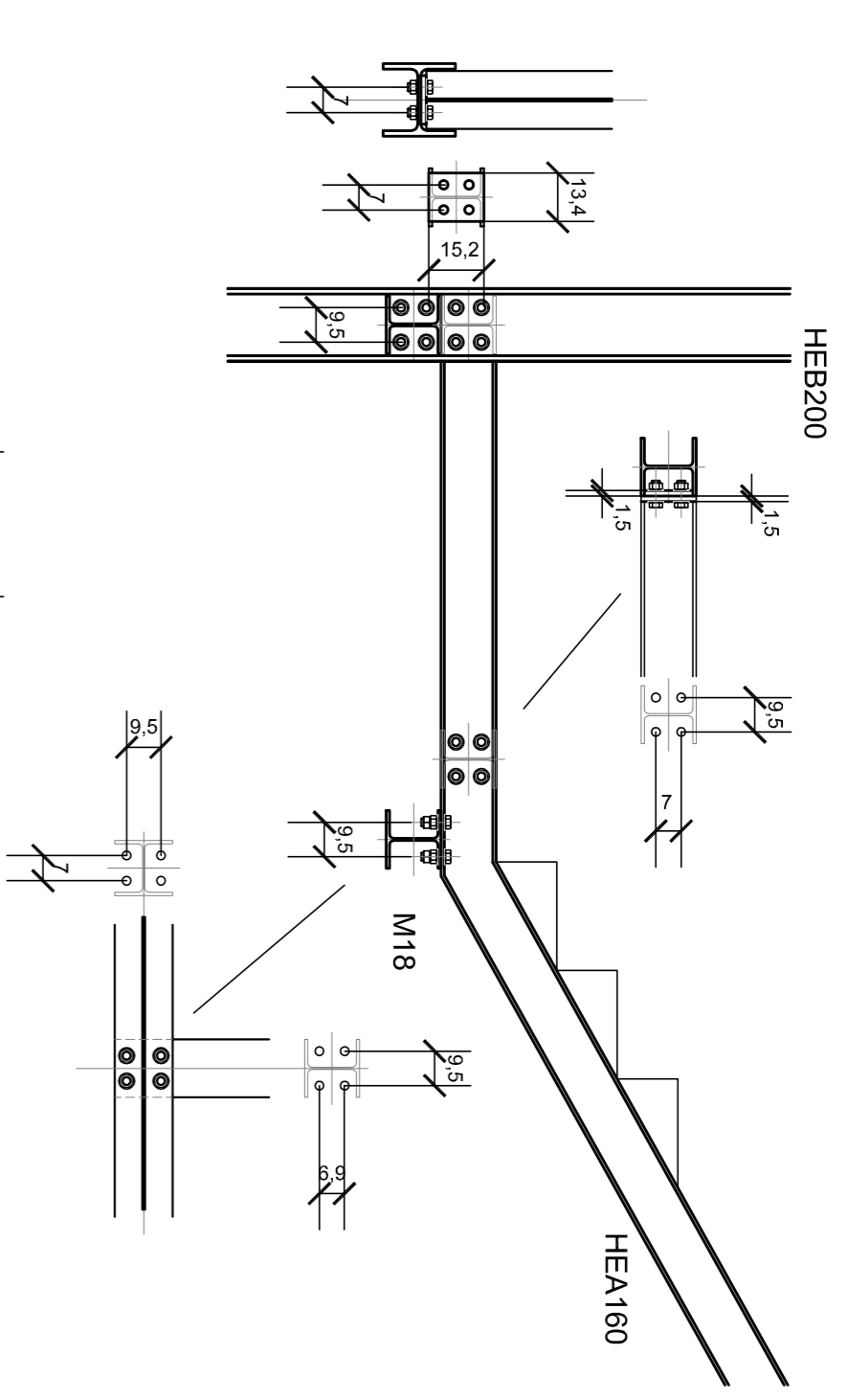


Parapetto passerella

Parapetto passerella lato FS



Dettagli tipici connessioni corpo scale



stefania sassolini
ARCHITETTURA

Comune di Rignano sull'Arno

"Percorso Ciclopeditone - BINARIO 2"

Progettista architettonico:
Arch. Stefania Sassolini
Progettista strutturale:
Ing. Stefano Fabbrì
Rup:
Ing. Mauro Badii
Supporto al Rup:
Arch. Giulia Sati

PROGETTO ESECUTIVO

ELENCO ELABORATI
Dettagli carpenteria
metallica

Elaborato
S_06

Revisione
Data
dicembre 2018